

# 第15回マーチングバンド・パトワ-リング岡山県大会 補足事項

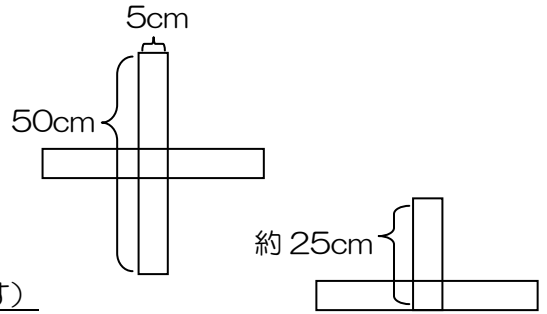
## 1. 編成について

マーチングにおいては一般団体を除き指揮者 2 名までを自由資格とする（児童・生徒でない指揮者の演奏はできない）。県大会においては人数による編成枠は設けない。ただし中国大会の高等学校の部では編成別に全国大会への推薦枠が用意されるので中国大会の開催要項で確認すること。

## 2. 演技ラインについて

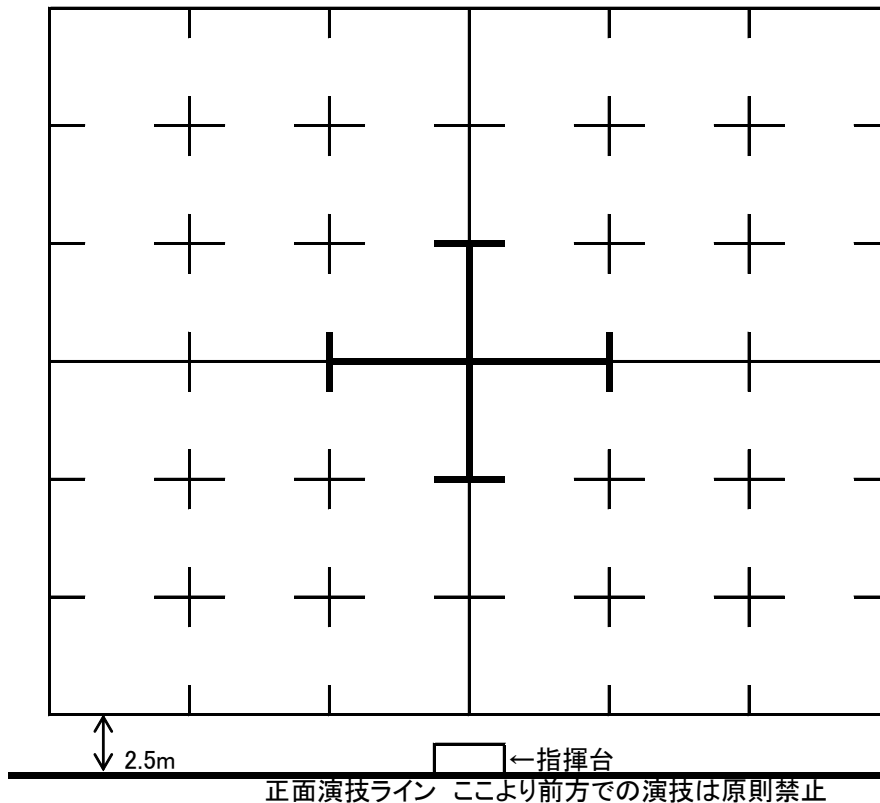
白のラインテープ 5cm 幅を使用します。

- A. 縦・横 30m の正方形のライン
- B. 各 15m ラインを結ぶ + のライン
- C. 5m 間隔の + 形のポイントとライン際は | 型のポイント以上が通常の演技ライン（ポイントの長さは 50cm とします）
- D. 正面のエンドラインから 2.5m 前方に正面演技ライン
- E. 中心の縦横 10m は線の幅をテープ 3 本を重ねて約 10cm 幅に太くします。
- F. 前面メジャー台は協会で作成したものを用いて固定、副指揮者台は協会で作成して 1 つ用意します。あとは各団体で用意してください。



とします。また、入場は観客席から見て奥（Pit は左側）とします、退場は右側（Pit は左側）です。尚、正面演技ラインより前方の演技は全国大会に合わせて原則禁止します。詳しいフロア図は全国大会の要項を確認のこと。

フロアのライン図面（予定、サブドラムメジャー台はこちら側に1つ置いておきます）入場はこちら側から



### 3. 制限時間について

**フェスティバル部門について**…出入りすべて込みで制限時間を10分以内としますが、必要な時間を申込書に記入すること。また、フェスティバル部門については出入り方法に配慮が必要な場合は協会事務局まで相談をすること。

**コンテスト部門について**…県大会では、制限時間オーバーによる減点はありませんが、中国大会、全国大会での要項を踏まえ、以下の通りでお願いいたします。

#### <マーチングコンテスト部門>

※セットアップは団体が交錯しないように安全に行ってください。中国大会以降は入場開始後1分15秒以内を目指し、退場は譲り合いの精神を持って速やかに行うこととなります。

**<バトン・コンテスト部門>**演技開始の合図をした時点から、全ての構成メンバーが右側演技ラインを通過した時点、または退場後の演技曲が終了した時点までとする。

#### A. 幼保、小学校、中学校マーチング部門

- ① 演技演奏時間は6分30秒以内とする。(純粋演奏時間、入場から30秒の音だし禁止時間は除く)
- ② 前の団体が退場完了後、会場係の指示で入場し演奏準備を行う。
- ③ 入場から30秒間は演技演奏できない。(アナウンスによる団体紹介あり)

#### B. 高校、一般マーチング部門

- ① 演技演奏時間は8分00秒以内とする。(純粋演奏時間、入場から30秒の音だし禁止時間は除く)
- ② 前の団体が退場完了後、会場係の指示で入場し演奏準備を行う。
- ③ 入場から30秒間は演技演奏できない。(アナウンスによる団体紹介あり)

#### C. U12バトントワーリング部門

- ① 演技時間は4分00秒以内とする。(演奏・演技→退場の間4分、審査時間は3分過不足5秒)
- ② 前の団体が退場完了後、アナウンスと会場係の指示で入場し演技準備を行う。

#### D. 高校バトントワーリング部門

- ① 演技時間は4分30秒以内とする。  
(演奏・演技→退場の間4分30秒、審査時間は3分30秒過不足5秒)
- ② 前の団体が退場完了後アナウンスと会場係の指示で入場し演技準備を行う。

#### E. オープンバトントワーリング部門

- ① 演技時間は4分30秒以内とする。  
(演奏・演技→退場の間4分30秒、審査時間は3分30秒過不足5秒)
- ② 前の団体が退場完了後アナウンスと会場係の指示で入場し演技準備を行う。

### 4. 器物について

中国大会・全国大会の要項に準じます。後日送付される中国大会の要項をご覧ください。

すべての項目について詳しくは日本マーチングバンド・バトントワーリング協会の全国大会要項に準じます。

詳しくは (M・G) <http://www.japan-mba.org/> (B) <http://www.baton-jp.org/> より

ダウンロードすること。

## 5. 審査・表彰について

マーチングバンド・バトントワーリング・カラーガードそれぞれを総合的な面でリアルタイム IC レコーダによる審査をします。審査員は以下の通りです。

山崎 浩（協会相談役）	＜マーチングバンド・カラーガード＞
目良 康浩（DCJ 公認ジャッジ）	＜マーチングバンド・カラーガード＞
石川 眞義（準公認指導員）	＜マーチングバンド・カラーガード・バトントワーリング＞
渡部 松代（WBTF 公認審査員）	＜バトントワーリング・カラーガード＞

審査の結果、コンテスト部門出場団体の得点に従い金賞・銀賞・銅賞のいずれかを授与します。（中国大会への出場枠の制限はありません）詳しくは審査規定をご覧ください。

## 6. 著作権について

バトントワーリング、ポンポン・ペップアーツ、カラーガード部門については使用する曲の音源については、団体の責任において直接版元に使用許諾の申請を行なってください。許諾が下りた使用曲を CD に録音する場合、複製権（録音利用料）が発生します。JASRAC への申請及び支払いについては協会事務局で行ないます。マーチングバンドで編曲をした場合は、著作権所有者に対して許諾を受けた後、参加してください。中国大会以降、売り譜を使用する場合は領収書の添付義務があります。確認漏れによる失格は、実行委員会は責任が負えませんので、各団体の責任の下で参加して下さい。詳しくは全国大会要項を参照のこと。

## 7. パンフレットに載せる出演者の名前について

メンバー表に出演者を載せる前に、必ず参加者本人・保護者等に許可を頂いてください。今回の同封資料に保護者への依頼文のサンプルを載せています。また、<http://www.jma-chugoku.jp/okayama.html> から Word のデータをダウンロードして、ご自由にご利用ください。なお、構成メンバー表には、許可を受けたメンバーの名前のみを書き、許可を受けられなかったメンバーについては、参加人数の数字のみの記入をお願いします。

## 8. その他

- ・原則として両協会理事は本大会に役職があります。大会運営にご協力をお願いします。
- ・開催時間は役員が 21 日 17 時から準備、22 日 8 時～17 時まで、参加者が 9 時から 16 時までの予定です。午前中は準備・リハーサルの予定です。詳しくは出演団体が決まってから出演者会議で報告します。

＜本件のお問合せ先＞

実行委員長 澤 顕義

Tel 070-5637-1924 Fax 086-427-1855

Mail sawaakiyoshi@gmail.com

大会事務局長 近藤 剛士（環太平洋大学内）

TEL：086-908-0204 FAX：086-908-0288

Mail：t.kondo@ipu-japan.ac.jp