

第18回マーチングバンド・パトワ-リング岡山県大会 補足事項

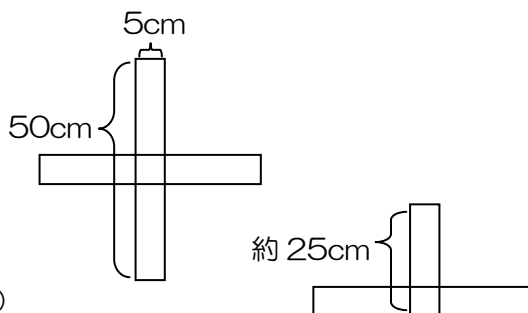
1. 編成について

マーチングにおいては一般団体を除き指揮者 2 名までを自由資格とする（児童・生徒でない指揮者の演奏はできない）。県大会においては人数による編成枠は設けない。ただし中国大会の高等学校の部では編成別に全国大会への推薦枠が用意されるので中国大会の開催要項で確認すること。

2. 演技ラインについて

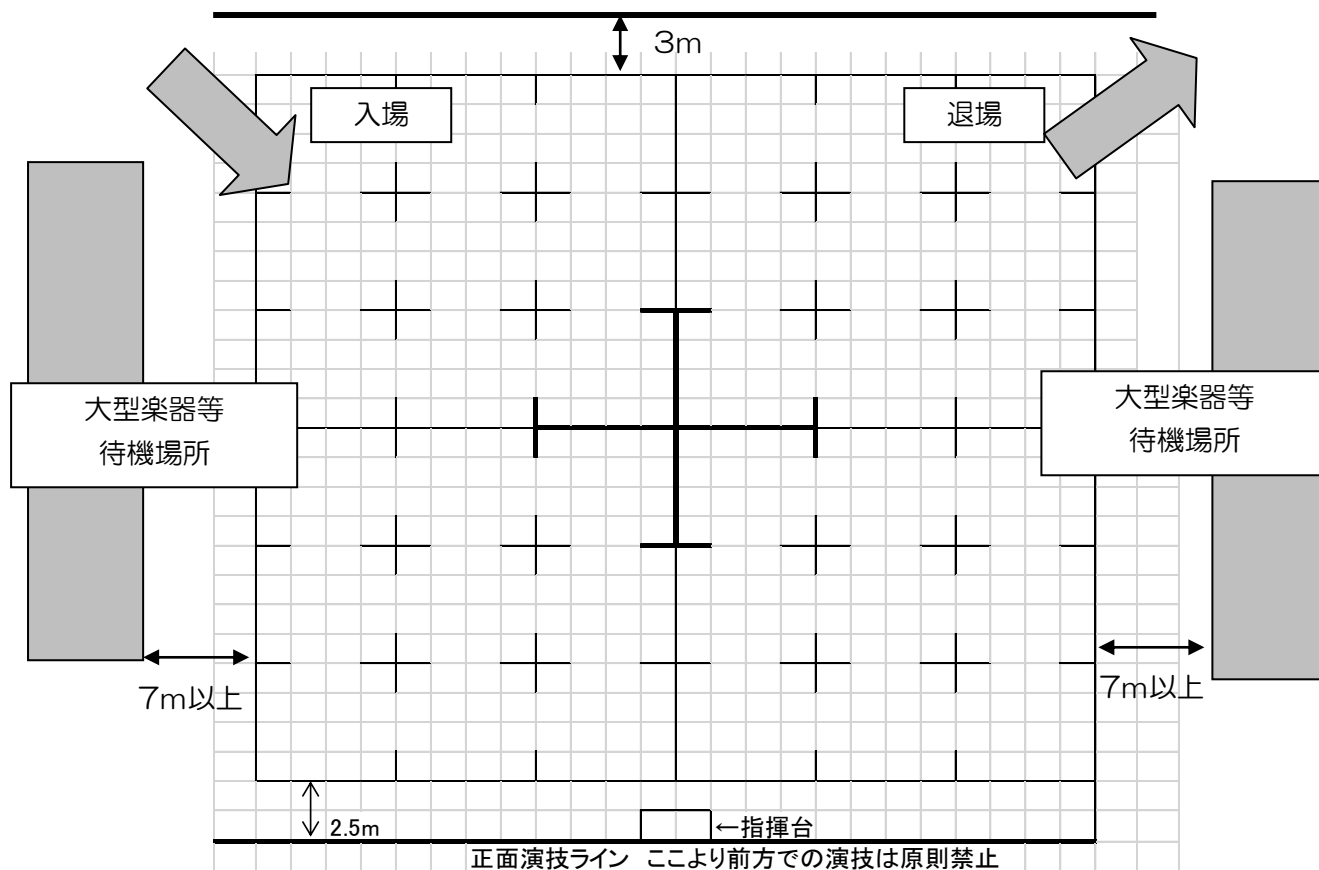
白のラインテープ 5cm 幅を使用。

- A. 縦・横 30m の正方形のライン
- B. 各 15m ラインを結ぶ + のライン
- C. 5m 間隔の + 形のポイントとライン際は | 型のポイント以上が通常の演技ライン（ポイントの長さは 50cm とする。）
- D. 正面のエンドラインから 2.5m 前方に正面演技ライン
- E. 中心の縦横 10m は線の幅をテープ 3 本重ねて約 10cm 幅に太く強調。
- F. 前面メジャー台は協会が用意したものを固定し、副指揮者台は協会が 1 つ用意する。



入場は観客席から見て左側とし、退場は右側。なお、正面演技ラインより前方の演技は全国大会に合わせて原則禁止。詳しいフロア図は全国大会の要項を確認のこと。

※Pit Percussion を含む「大型楽器等待機場所」の位置は、団体の楽器の量を見て左右の振分けをする。



※大型楽器等の待機場所は 30m 四方のラインから左右それぞれ 7m 以上離して設定する予定。

※客席からみて奥側の 30m ラインと会場のフェンス（壁）までの距離は 3m です。

3. 制限時間について

フェスティバル部門について…演奏演技時間をマーチング8分、バトンとカラーガード5分30秒以内とする。入退場に配慮が必要な場合は実行委員会事務局まで相談をすること。

コンテスト部門について…県大会では、制限時間オーバーによる減点は行わない。ただし中国大会、全国大会での要項を踏まえ、以下の通りとする。

<マーチング>

入場開始後1分15秒以内での準備完了を目指し、速やかに行うこと。

<バトン>

演技開始の合図をした時点から、全ての構成メンバーが右側演技ラインを通過した時点、または退場後の演技曲が終了した時点までとする。

【マーチングバンド】

A. 幼保、小学校、中学校マーチング部門

- ① 演技演奏時間は6分30秒以内とする。(純粋演奏時間、入場から30秒の音だし禁止時間は除く)
- ② 前の団体が退場完了後、会場係の指示で入場し演奏準備を行う。
- ③ 入場から30秒間は演技演奏できない。(アナウンスによる団体紹介あり)

B. 高校、一般マーチング部門

- ① 演技演奏時間は8分00秒以内とする。(純粋演奏時間、入場から30秒の音だし禁止時間は除く)
- ② 前の団体が退場完了後、会場係の指示で入場し演奏準備を行う。
- ③ 入場から30秒間は演技演奏できない。(アナウンスによる団体紹介あり)

【バトントワーリング】

C. 高等学校の部 (バトン編成・ボンボン編成)

- ① 演技時間は4分30秒以内とする。審査時間3分30秒以内、過分5秒以内
- ② 前の団体が退場完了後、アナウンスと会場係の指示で入場し演技準備を行う。

D. U-12の部、U-15の部 (バトン編成・ペップアーツ編成)

- ① 演技時間は4分以内とする。審査時間3分以内、過分5秒以内
- ② 前の団体が退場完了後アナウンスと会場係の指示で入場し演技準備を行う。

E. U-18の部、OPENの部 (バトン編成・ペップアーツ編成)

- ① 演技時間は4分30秒以内とする。審査時間3分30秒以内、過分5秒以内
- ② 前の団体が退場完了後アナウンスと会場係の指示で入場し演技準備を行う。

4. 器物について

中国大会・全国大会の要項に準じます。後日送付される中国大会の要項をご覧ください。

すべての項目について詳しくは日本マーチングバンド協会・日本バトン協会の全国大会要項に準じます。

詳しくは (M・G) <http://www.japan-mba.org/> (B) <http://www.baton-jp.org/> より

ダウンロードすること。

5. 審査・表彰について

マーチングバンド・バトントワーリング・カラーガードそれぞれを総合的な面でリアルタイム IC レコーダによる審査をします。審査員は以下の通りです。

<審査委員長>

山崎 浩 (M 協会相談役) M 団体の金銀銅の線引き、最終確認を担当。

<審査員>

篠原 修 (公認指導員)	<マーチング・カラーガード>
川口 春生 (福岡県大牟田高校吹奏楽部顧問)	<マーチング>
平尾 信幸 (打楽器指導者)	<マーチング>
樋口 亜紀 (カラーガード指導者)	<マーチング・カラーガード・バトン>
村木 侑子 (バトントワーリング指導者)	<バトン・カラーガード>

審査の結果、コンテスト部門出場団体の得点に従い金賞・銀賞・銅賞のいずれかを授与。(中国大会への出場枠の制限無し) その他詳しい内容は審査規定に明記。

6. 著作権について

バトントワーリング、ポンポン・ペップアーツ、カラーガード部門で音源を使用する場合、団体の責任において直接版元に使用許諾の申請を行うこと。許諾が下りた使用曲を CD に録音する場合、複製権(録音利用料)が発生するため、JASRAC への申請及び支払いについては協会事務局で行うこととする。マーチングバンドで編曲をした場合は、著作権所有者に対して許諾を受けた後、参加すること。中国大会以降、販売譜を使用する場合は領収書の添付義務があり、確認漏れによる失格については、実行委員会は責任を負わない。詳しくは全国大会要項を参照のこと。

7. パンフレットに載せる出演者の名前について

メンバー表に出演者を載せる前に、必ず参加者本人・保護者等に許可を頂いてください。今回の同封資料に保護者への依頼文のサンプルを載せています。また、<http://www.jma-chugoku.jp/okayama.html> から Word のデータをダウンロードして、ご自由にご利用ください。なお、構成メンバー表には、許可を受けたメンバーの名前のみを書き、許可を受けられなかったメンバーについては、参加人数の数字のみの記入をお願いします。

8. その他

- ・原則として両協会理事は本大会に役職があるため、大会運営に協力をお願いします。
- ・開催時間は役員が 28 日 18 時から準備、29 日 8 時~18 時まで、参加者が 9 時から 17 時までの予定です。当日午前中は準備・リハーサルの予定。詳しくは出演団体が決まってから出演者会議で報告。

<本件のお問合せ先>

実行委員長 澤 顕義

Tel 070-5637-1924 Fax 086-427-1855

Mail sawaakiyoshi@gmail.com

大会事務局長 近藤 剛士(創志学園高校内)

TEL: 080-9791-0588 FAX: 086-239-5144

Mail: okayama@jma-chugoku.jp